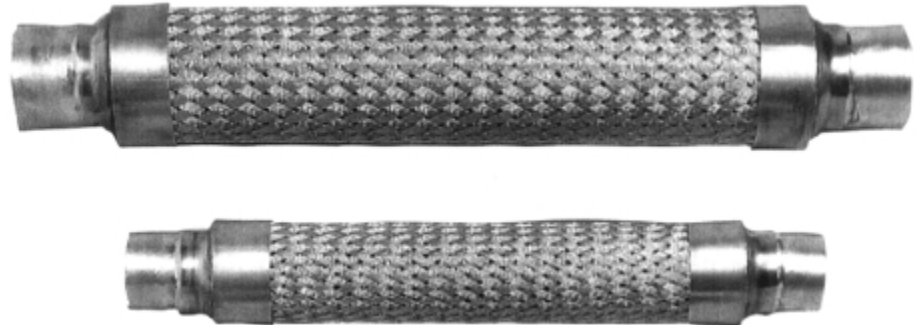


05 ANTIVIBRADORES FLEXIBLES

PACKLESS

Los antivibradores se instalan en línea de aspiración y descarga de aire acondicionado y refrigeración, para eliminar las vibraciones producidas por el compresor a través de las tuberías.



EJECUCIÓN

Los antivibradores están contruados de tubo coarrugado de hendiduras profundas para aumentar la flexibilidad y la absorción de vibraciones, el tubo ha sido protegido por la malla para dotarlo de mayor resistencia. El tubo y la malla están reforzados por anillos al final y van conectados al tubo de cobre en forma de hembra con soldadura de alta

temperatura.

Para una eliminación óptima de las vibraciones la tubería debe estar anclada al final del antivibrador lo más lejos posible de la fuente de vibración.

Hay que evitar el instalarlo muy tenso pues podría perder capacidad de amortiguación. Deben de ser instalados en línea recta puesto que no han sido diseñados

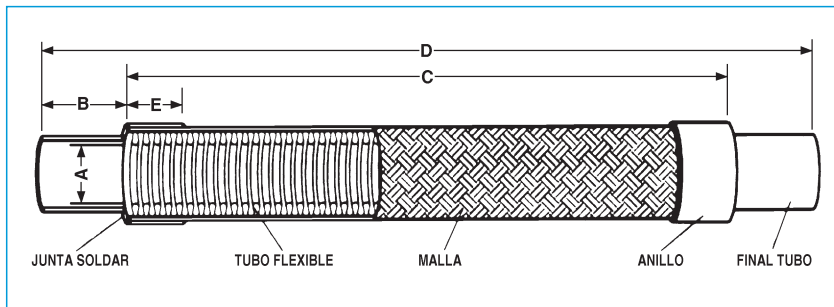
para eliminar vibraciones en curvas.

Los antivibradores funcionan mejor cuanto más cerca están del compresor y perpendiculares al sentido de mayor vibración como se indica en la figura.

Cada antivibrador ha sido probado por presión y vacío, limpiado, deshidratado y envasado herméticamente en bolsas de plástico.

CONSTRUCCIÓN

- **Tubo flexible:** latón rojo coarrugado para VAF-1 hasta 11" O.D., acero inoxidable AISI 304 para VAF-82 hasta 86".
- **Malla:** Bronce para VAF-1 hasta 11" O.D. Tipo acero inoxidable AISI 304 para VAF-82 hasta 86" O.D.
- **Anillos:** Cobre para VAF-1 hasta 11" O.D., acero inoxidable AISI 304 para VAF-82 hasta 86" O.D.
- **Final del tubo:** cobre



Modelo	Conexiones soldar O.D.S.	Dimensiones (mm)				Presión (Bar)		
		Tubo flexible I.D. = A	Final de tubo long. = B	Tubo flexible long. = C	Total eliminador long. = D	Anillo long. = E	Máxima de trabajo	Prueba
VAF-1	1/4"	6,40	12,70	152,4	177,8	12,7	31,0	155,0
VAF-2	1/4"	6,40	12,70	165,1	190,5	12,7	31,0	155,0
VAF-3	3/8"	9,52	15,87	177,8	209,6	12,7	31,0	155,0
VAF-4	1/2"	9,52	19,05	190,5	228,6	12,7	31,0	155,0
VAF-5	5/8"	12,70	22,22	203,2	247,6	12,7	31,0	155,0
VAF-6	3/4"	12,70	25,40	203,2	254,0	12,7	31,0	155,0
VAF-7	3/4"	19,05	28,57	228,6	285,7	15,9	31,0	151,0
VAF-8	7/8"	19,05	31,75	228,6	292,1	15,9	31,0	151,0
VAF-9	1-1/8"	25,40	38,10	254,0	330,2	23,8	26,0	131,0
VAF-10	1-3/8"	31,75	41,27	292,1	374,6	25,4	27,5	137,9
VAF-11	1-5/8"	38,10	50,80	330,2	431,8	28,6	27,5	137,9
VAF-82	2-1/8"	50,80	63,50	381,0	508,0	38,1	26,9	134,4
VAF-83	2-5/8"	63,50	76,20	457,2	609,6	50,8	23,4	117,2
VAF-84	3-1/8"	76,20	88,90	508,0	685,8	50,8	20,7	103,4
VAF-85	3-5/8"	88,90	101,60	609,6	812,8	50,8	12,0	36,2
VAF-86	4-1/4"	101,60	114,30	609,6	838,2	50,8	12,0	36,2